

Тензодатчик балочного типа С использованием тонкопленочной технологии до 100 кН Модели F3301, F33C1, F33S1

WIKA типовой лист FO 51.42



Применение

- Системы промышленного взвешивания
- Машиностроение и производство установок, автоматизация производства
- Театральное и сценическое оборудование
- Химия и нефтехимия
- Взвешивание в системах обеспечения безопасности

Особенности

- Диапазоны измерения от 0 ... 2 до 0 ... 100 кН
- Коррозионностойкая нержавеющая сталь
- Встроенный усилитель
- Высокая долговременная стабильность, вибростойкость и ударпрочность
- Высокая воспроизводимость, простой монтаж

Описание

Тензодатчики балочного типа предназначены для статических и динамических измерений. Они позволяют измерять силу в поперечном направлении в широком диапазоне применений.

Данные тензодатчики часто используются для промышленного взвешивания, а также в специальных конструкциях, в автоматизации производства и сценическом оборудовании. Кроме того, они используются в лабораториях и промышленном производстве для определения крутящего момента. Соответствующие технические и национальные нормативные документы предоставляются в качестве опции.



**Тензодатчик балочного типа,
модели F3301, F33C1, F33S1**

Тензодатчики балочного типа модели F3301 изготовлены из высокопрочной, коррозионностойкой нержавеющей стали 1.4542, которая особенно хорошо подходит для соответствующих применений.

Кроме стандартных активных токовых выходов и выходов напряжения (4 ... 20 мА / 0 ... 10 В) имеются также цифровые выходы. Возможны резервные выходные сигналы.

Тензодатчики являются частью нашего сертифицированного устройства защиты от перегрузки ELMS1 (DIN EN ISO 13849-1 с уровнем безопасности PL d/Kat. 3

Технические характеристики в соответствии с VDI/VDE/DKD 2638

Модель	F3301	F33S1
Номинальная нагрузка F_{nom} , кН	2, 10, 20, 30, 50, 100	
Относительная ошибка линейаризации $d_{lin}^{1)}$	$\pm 1 \% F_{nom}$	
Гистерезис v	$< 0,1 \% F_{nom}$	
Относительная ползучесть	$0,05 \% F_{nom}$	
Влияние температуры на: ■ характеристическую величину TK_c ■ нулевой сигнал TK_0	0,2 % $F_{nom}/10$ K 0,2 % $F_{nom}/10$ K	
Предельная нагрузка F_L	150 % F_{nom}	
Разрушающая перегрузка F_B	300 % F_{nom}	
Допустимая вибрационная нагрузка $F_{Гв}$	$\pm 50 \% F_{nom}$	
Номинальное смещение (типичное значение) s_{nom}	< 10 кН: $< 0,02$ мм < 100 кН: $< 0,2$ мм < 1000 кН: $< 0,5$ мм	
Материал	Коррозионностойкая нержавеющая сталь, протокол ультразвукового тестирования материала 3.1 (опционально 3.2)	
Номинальная температура $V_{T, nom}$	$-20 \dots +80$ °C	
Температура эксплуатации $V_{T, G}$	$-30 \dots +80$ °C (опционально $-40 \dots +80$ °C)	$-30 \dots +80$ °C
Температура хранения $V_{T, S}$	$-40 \dots +85$ °C	
Электрическое подключение	Круглый разъем M 12x1, 4-контактный CANopen®, 5-контактный	2 круглых разъема M 12x1, 4-контактных
Выходной сигнал (номинальный) S_{nom}	4 ... 20 мА, 2-проводная схема, 4 ... 20 мА, 3-проводная схема 4 ... 20 мА, резервный 0 ... 10 В пост. тока, 3-проводная схема 2 x 0 ... 10 В пост. тока, резервный Протокол CANopen® в соответствии с CiA 301, профиль устройства 404, коммуникационный сервис LSS (CiA 305), конфигурирование адреса устройства и скорости передачи информации Sync/Async, Node/Lifeguarding, heartbeat; подстройка нуля и диапазона ± 10 % производится путем ввода значений в соответствующей директории 2)	Резервный, реверсивные версии 4 ... 20 мА/20 ... 4 мА в соответствии с требованиями функциональной безопасности Директивы по механическому оборудованию 2006/42/EC
Потребляемый ток	Токовый выход 4 ... 20 мА 2-проводная схема: ток сигнала Токовый выход 4 ... 20 мА, 3-проводная схема: < 8 мА Выход напряжения: < 8 мА CANopen®: < 1 Вт	Токовый выход 4 ... 20 мА: ток сигнала
Напряжение питания	10 ... 30 В пост. тока для токового выхода 14 ... 30 В пост. тока для выхода напряжения 12 ... 30 В пост. тока для CANopen®	10 ... 30 В пост. тока для токового выхода
Нагрузка	$\leq (UB-10 \text{ В})/0,024 \text{ А}$ для токового выхода > 10 кОм для выхода напряжения	$\leq (UB-10 \text{ В})/0,020 \text{ А}$ (канал 1) для токового выхода $\leq (UB-7 \text{ В})/0,020 \text{ А}$ (канал 2) для токового выхода
Время отклика	≤ 2 мс (в пределах 10 ... 90 % F_{nom}) 3)	
Пылевлагозащита (по EN/IEC 60529)	IP67 (опционально IP69k)	IP67
Электрозащита	Защита от обратной полярности, повышенного напряжения и короткого замыкания	
Виброустойчивость	20 g, 100 ч, 50...150 Гц (по DIN EN 60068-2-6)	
Уровень шума	DIN EN 55011	
Электромагнитная совместимость	В соответствии с DIN EN 61326-1/DIN EN 61326-2-3 (опциональные версии с повышенным уровнем электромагнитной защиты)	
Опции	Сертификаты, тест на прочность, файлы 3D-CAD (STEP, IGES) по запросу	

1) Относительная ошибка линейаризации по VDI/VDE/DKD 2638 раздел 3.2.6.

2) Протокол в соответствии с CiA DS-301 В.402. Профиль устройства DS-404 В. 1.2.

3) Другие значения времени отклика по запросу.

CANopen® и CiA® являются зарегистрированными торговыми марками CAN в Automation e.V.

Модель	F33C1 ATEX/IECEX EX ib 1)	F33C1 ступенчатый сигнал
Номинальная нагрузка F_{nom} кН	2, 10, 20, 30, 50, 100	
Относительная ошибка линеаризации $d_{lin}^{2)}$	$\pm 1 \% F_{nom}$	
Гистерезис v	$< 0,1 \% F_{nom}$	
Относительная ползучесть	$0,05 \% F_{nom}$	
Влияние температуры на:		
■ характеристическую величину TK_c	$0,2 \% F_{nom}/10 K$	
■ нулевой сигнал TK_0	$0,2 \% F_{nom}/10 K$	
Предельное значение силы F_L	$150 \% F_{nom}$	
Разрушающая перегрузка F_B	$300 \% F_{nom}$	
Допустимая вибрационная нагрузка F_{rb}	$\pm 50 \% F_{nom}$	
Номинальное смещение (типичное значение) s_{nom}	< 10 кН: $< 0,02$ мм < 100 кН: $< 0,2$ мм < 1000 кН: $< 0,5$ мм	
Материал	Коррозионностойкая нержавеющая сталь, протокол ультразвукового тестирования материала 3.1 (опционально 3.2)	
Номинальная температура $V_{T, nom}$	$-20 \dots +80$ °C	
Температура эксплуатации $V_{T, G}$	Ex II 2G Ex ib IIC T4 Gb $-25^\circ C < Tamb < +85$ °C Ex II 2G Ex ib IIC T3 Gb $-25^\circ C < Tamb < +100$ °C Ex I M2 Ex ib I Mb $-25^\circ C < Tamb < +85$ °C Ex II 2G Ex ib IIC T4 Gb $-40^\circ C < Tamb < +85$ °C Ex I M2 Ex ib I Mb (только для кабельного вывода)	$-30 \dots +80$ °C
Температура хранения $V_{T, S}$	$-40 \dots +85$ °C	
Электрическое соединение	Круглый разъем M 12x1, 4-контактный Кабельный ввод	
Выходной сигнал (номинальный) S_{nom}	4 ... 20 мА, 2-проводная схема	4 ... 16 мА, 2-проводная схема ³⁾ 2 ... 8 В пост. тока, 3-проводная схема ³⁾
Потребляемый ток	Токовый выход 4 ... 20 мА 2-проводная схема: ток сигнала	Токовый выход 4 ... 20 мА 2-проводная схема: ток сигнала, Токовый выход 4 ... 20 мА 3-проводная схема: < 8 мА, Выход напряжения: < 8 мА
Напряжение питания	10 ... 30 В пост. тока для токового выхода	10 ... 30 В пост. тока для токового выхода 14 ... 30 В пост. тока для выхода напряжения
Нагрузка	$< (U_B - 10 V)/0,024$ А для токового выхода > 10 кОм для выхода напряжения	
Время отклика	≤ 2 мс (в пределах 10 ... 90 % F_{nom}) ⁴⁾	
Пылевлагозащита (по EN/IEC 60529)	IP67	
Электрозащита	Защита от обратной полярности, повышенного напряжения и короткого замыкания	
Виброустойчивость	20 г, 100 ч, 50...150 Гц по DIN EN 60068-2-6	
Уровень шума	DIN EN 55011	
Электромагнитная совместимость	В соответствии с DIN EN 61326-1/DIN EN 61326-2-3 (опциональные версии с повышенным уровнем электромагнитной защиты)	
Опции	Сертификаты, тест на прочность, файлы 3D-CAD (STEP, IGES) по запросу	
Сертификаты (опция)	ATEX: по EN 60079-0:2012 и EN 60079-11:2012 (Ex ib) IECEX: по IEC 60079-0:2011 (Ed.6) и IEC 60079-11:2011 (Ed. 6) (Ex ib) UL: по UL 61010-1 и CSA C22.2 NO. 61010-1	

1) Питание тензодатчиков балочного типа с защитой от воспламенения типа "ib" должно осуществляться только от источника питания с гальванической развязкой.

Также доступны барьеры искробезопасности, например, EZE08X030003.

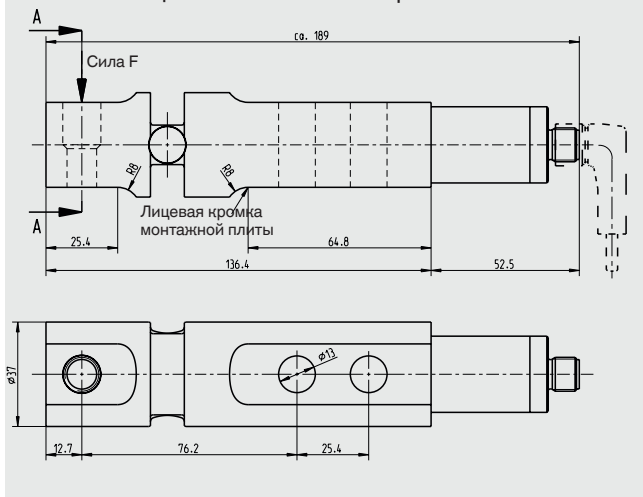
2) Относительная ошибка линеаризации по VDI/VDE/DKD 2638, раздел 3.2.6.

3) Другие значения ступенчатого сигнала по запросу.

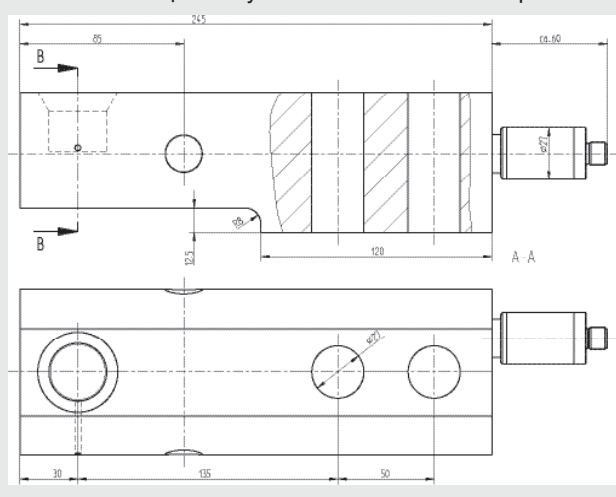
4) Другие значения времени отклика по запросу.

Конструкция

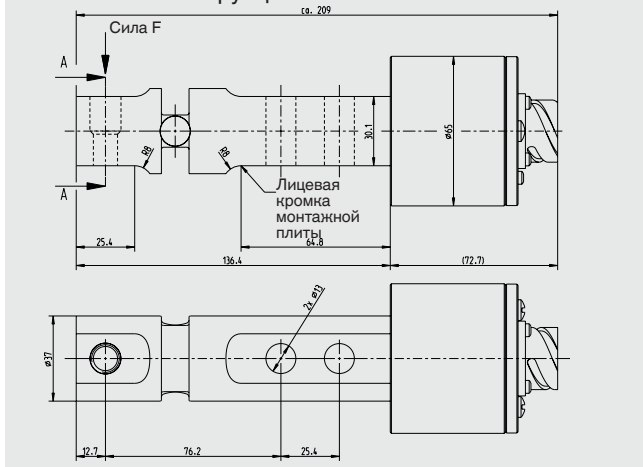
2-20 кН - Опция со сквозным отверстием



30-100 кН - Опция с глухим или сквозным отверстием



Безопасная конструкция

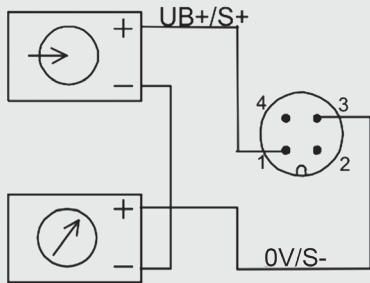


кН	Монтажные болты	Момент затяжки [Нм]
2, 10	M12 8,8	90
20	M12 10,9	120
30, 50	M20 8,8	400
100	M24 8,8	700

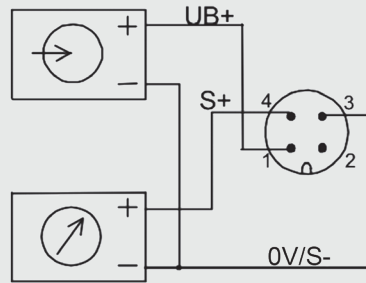
Размеры: Помимо указанных возможны чертежи тензодатчика балочного типа на артикулы по спецификации заказчика.
Для серий F3301, F33C1, F33S1 отсутствуют стандартные размеры. Все размеры указаны в мм.

Назначение контактов, аналоговый выход

Выход 4 ... 20 мА, 2-проводная схема
Круглый разъем M12 x 1, 4-контактный



Выход 0 ... 10 В, 3-проводная схема
Круглый разъем M12 x 1, 4-контактный



Круглый разъем M12 x 1, 4-контактный

	4 ... 20 мА 2-проводная схема	4 ... 20 мА 3-проводная схема	0 ... 10 В 3-проводная схема
Питание UB+	1	1	1
Питание 0V/UB-	3	3	3
Сигнал S+	1	4	4
Сигнал S-	3	3	3
Экран	Корпус	Корпус	Корпус

Кабельный вывод

Цвет вывода	2-проводная схема	3-проводная схема
Коричневый	UB+/S+	UB+
Белый	-	-
Синий	0V/S-	0V/S-
Черный	-	S+

Только при использовании стандартного кабеля, например, EZE53X011016

Назначение контактов АТЕХ/IECEx

Круглый разъем M12 x 1, 4-контактный	
	ATEX Ex ib 4...20 мА 2-проводная схема
Питание UB+	1
Питание 0V/UB-	3
Сигнал S+	1
Сигнал S-	3
Экран ⊕	Корпус

Кабельный вывод	
Цвет вывода	2-проводная схема
Коричневый	UB+/S+
Белый	-
Синий	0V/S-
Черный	-

Только при использовании стандартного кабеля, например, EZE53X011016

Назначение контактов при ступенчатом сигнале в соответствии с EN 62061:2005

Круглый разъем M12 x 1, 4-контактный			
	4...20 мА 2-прово- дная схема	4...20 мА 3-прово- дная схема	0...10 В 3-прово- дная схема
Питание UB+	1	1	1
Питание 0V/ UB-	3	3	3
Реле UR+	2	2	2
Реле UR-	4	3	3
Сигнал S+	1	4	4
Сигнал S-	3	3	3
Экран ⊕	Корпус	Корпус	Корпус

Кабельный вывод		
Цвет вывода	2-проводная схема	3-проводная схема
Коричневый	UB+/S+	UB+
Белый	UR+	UR+
Синий	0V/S-	0V/S-/UR-
Черный	UR-	S+

Только при использовании стандартного кабеля, например, EZE53X011016

Назначение контактов, аналоговый выход, резервный, реверсивный

Круглый разъем M12 x 1, 4-контактный		
	4 ... 20 мА / 20 ... 4 мА (резервный)	
	Разъем 1	Разъем 2
Питание UB+	1	1
Питание 0V/UB-	3	3
Сигнал канал 1	4	-
Сигнал канал 2	-	4
Экран ⊕	Корпус	Корпус



Вариант с 2 разъемами, например, в комбинации с устройством защиты от перегрузки ELMS1 (F33S1). Версия в соответствии с требованиями по функциональной безопасности Директивы по механическому оборудованию 2006/42/EC.

Назначение контактов CANopen®

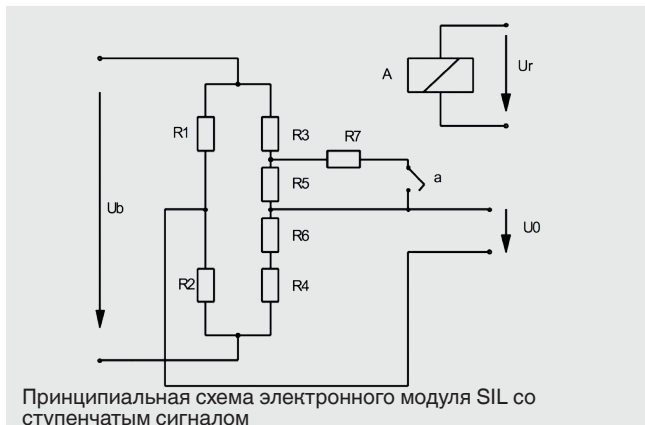
Круглый разъем M12 x 1, 5-контактный	
Экран ⊕	1
Питание UB+ (CAN B+)	2
Питание UB- (CAN GND)	3
Сигнал шины CAN-высокий	4
Сигнал шины CAN-низкий	5



Экран кабеля должен подключаться к корпусу тензодатчика. При использовании дополнительных кабелей экран должен быть подключен с помощью рифленой гайки к корпусу преобразователя силы. При необходимости увеличения длины должны использоваться только экранированные кабели с низкой погонной емкостью. Допустимая минимальная и максимальная длина кабеля указаны в стандарте ISO 11898-2. Также необходимо обеспечить надежное соединение экрана.

Краткое описание электронного модуля со ступенчатым сигналом

Электронный модуль усилителя 4 ... 20 мА или 0 ... 10 В для применений со ступенчатым сигналом для 2-канального управления с ПК



Данные преобразователи силы работают с четырьмя переменными резисторами (R1 ... R4), образующими мост Уитстона. При деформации корпуса соответствующие противоположные резисторы изменяют свою длину в ту или иную сторону. Это приводит к разбалансировке моста и появлению напряжения диагонали U0.

Данная проверенная временем конструкция усовершенствована за счет установки дополнительного резистора R7, с помощью которого можно контролировать состояние усилителя и тракт прохождения сигнала. Данный резистор шунтирует резистор R5 при замыкании контакта реле (а) в результате подачи напряжения возбуждения Ur к обмотке реле А. Подключение резистора R7 всегда приводит к фиксированному разбалансу нулевой точки (напряжение диагонали) моста Уитстона.

Соответствие функциональной безопасности

Независимо от преобразователя силы мониторинг безопасности работы преобразователя силы должен выполнять внешний контроллер. Функциональный тест (SIL-ступень) с уровнем сигнала 4 мА / 2 В выполняется с 24-часовым интервалом. Контроллер безопасности приводит в действие реле А и определяет выходной сигнал преобразователя силы.

При возникновении ожидаемого изменения выходного сигнала предполагается, что весь тракт прохождения сигнала от моста Уитстона через усилитель к выходу, функционирует исправно. В противном случае можно сделать вывод об ошибке в тракте сигнала. Кроме того, измерительный сигнал должен проверяться контроллером безопасности на Мин- (А) и Макс - (В) значения сигнала с целью определения возможности возникновения обрыва цепи или короткого замыкания. Пример стандартной настройки преобразователей силы с токовым выходом 4...20 мА для управления перегрузкой:



При фиксированном уровне сигнала, например, 4 мА, тестовый цикл может запускаться при любом рабочем состоянии путем активации реле.

Значение верхнего предела измерений 20 мА при этом достигаться не будет. Таким образом проверяется уровень сигнала.

© 2019 WIKA Alexander Wiegand SE & Co. KG, все права защищены.
Технические характеристики, указанные в данном документе, были актуальны на момент его публикации.
Компания оставляет за собой право вносить изменения в технические характеристики и материалы своей продукции.